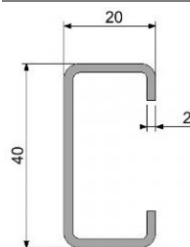
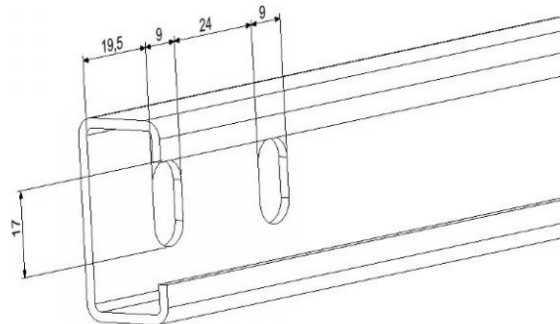


C-Profil für Industrietore

- Material:** Verzinktstahl
Einheit: Stück
Verpackung: 50 St.
Maße: 40mm/20mm/L
Dicke: 2,0 mm
Beschreibung: Zusammen mit den Schienen 1020 dient es zur Verstärkung der horizontalen Schienen und ermöglicht die Befestigung der Torblattaufhängung.



PASEDO
1520.....



Symbol	Länge L [mm]	Gewicht [kg]
15203500	3500	4,55
15204000	4000	5,20
15204200	4200	5,46
15204500	4500	5,85
15205000	5000	6,50
15205500	5500	7,15
15206000	6000	7,80