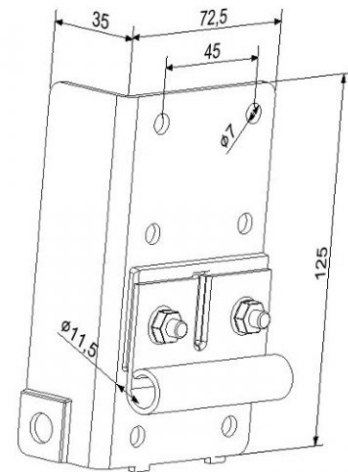


## Bodenbeschlag nicht verstellbar 4407

<b>Material:</b>	Verzinktstahl
<b>Einheit:</b>	Paar
<b>Verpackung:</b>	25 P.
<b>Gewicht:</b>	0,70 kg/P.
<b>Dicke:</b>	2,5 mm
<b>Beschreibung:</b>	Wird mit einer Rollwelle 11mm für das RK70-System verwendet.



PASEDO  
4407