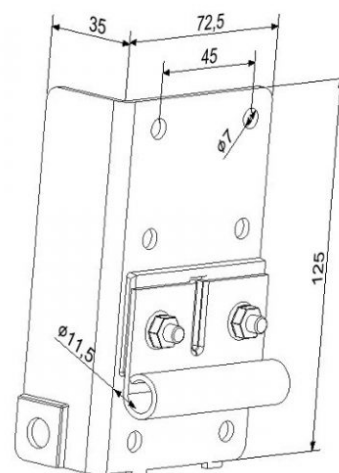


## Plaque de base 4407

<b>Matière:</b>	acier galvanisé
<b>Unité:</b>	paire
<b>Conditionnement:</b>	25 paires
<b>Poids [kg]:</b>	0,70 kg/paire
<b>Épaisseur:</b>	2,5 mm
<b>Description:</b>	Utilisé avec un axe de rouleau de 11 mm, pour système RK70.



PASEDO  
4407