

## Profilo di sospensione 5630221

**Materiale:** acciaio zincato

**Unità:** pezzo

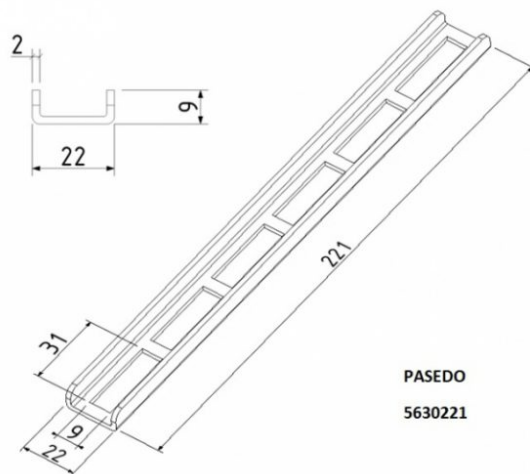
**Imballo:** 50 pezzi

**Spessore:** 2 mm

**Peso:** 0,10 kg

**Spessore [mm]:** 221 mm

**Descrizione:** Utilizzato per l'imbracatura dei binari orizzontali nei sistemi di RK70, RK200, RKA, RKJ e RSN.



PASEDO  
5630221