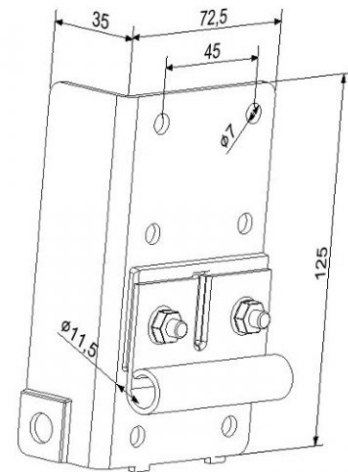


Piastra di base 4407

Materiale:	acciaio zincato
Unità:	coppia
Imballo:	25 coppie
Peso:	0,70 kg/coppia
Spessore:	2,5 mm
Descrizione:	per scorrimento RF70, su rullo di scorrimento 11mm



PASEDO
4407