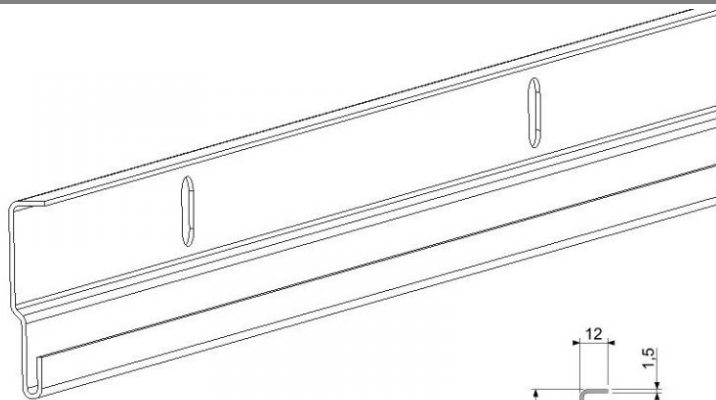


Profil górny 1416

Materiał: Stal ocynkowana
Jednostka: 1 szt.
Ilość handlowa: 25 szt.
Wymiary: 62mm x 12mm x L
Grubość: 1,5mm
Opis: Profil górny-nadprożowy, montowany na nadprożu wraz z uszczelką 34 jako uszczelnienie górne bramy

Symbol	Długość L [mm]	Waga [kg]
14163000	3000	3,00
14165020	5020	5,02
14165800	5800	5,80



PASEDO
1416.....