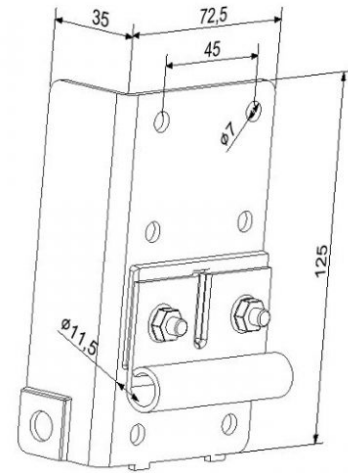


Uchwyt dolny 4407

Materiał:	stal ocynkowana
Grubość:	2,5 mm
Waga:	0,70 kg/para
Ilość handlowa:	25 par
Opis:	przeznaczony do prowadzenia RF70 na rolkę 11 mm



PASEDO
4407