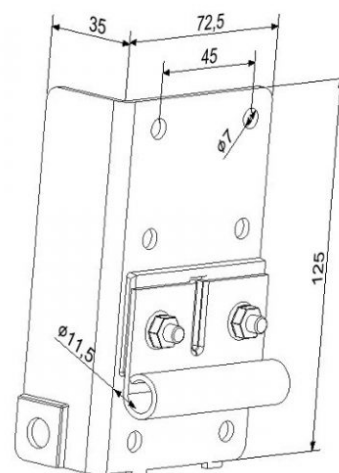


Нижний кронштейн 4407

Материал:	Оцинкованная сталь
Единица:	пара
Торговое количество:	25 п.
Вес:	0,70 кг/пара
Толщина:	2,5 мм
Описание:	предназначен для направления RF70 для ролика 11 мм



PASEDO
4407