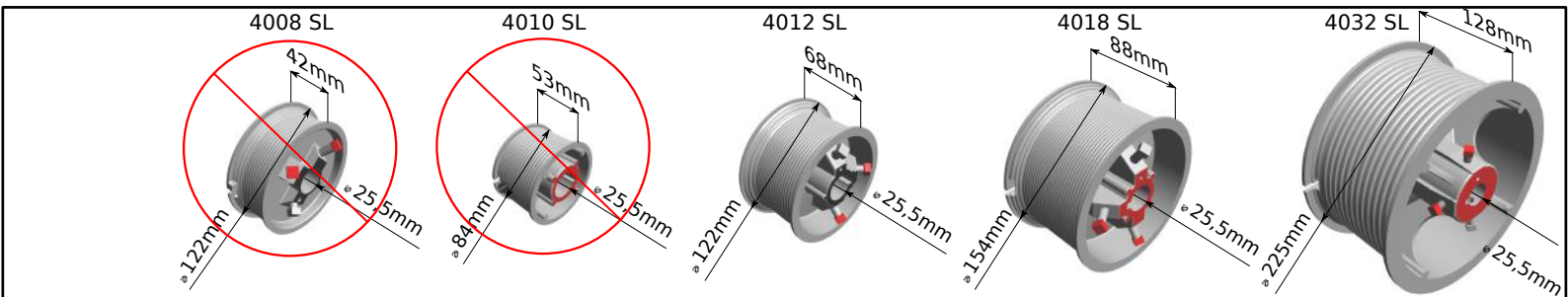


A	H+250mm
B	643mm R383 92°
C	A-B mm
Dmin	H+650mm
X1	42mm
X2	70mm
OH	435mm (4012, 4018)
OH	515mm (4032)



no safety winding	max H 2680mm	max H 3100mm	max H 4000mm	max H 5810mm	max H 11670mm
bez zwojów bezpieczeństwa half safety winding	max H 2500mm	max H 2980mm	max H 3830mm	max H 5590mm	max H 11330mm
połowa zwoju bezpieczeństwa two safety windings	max H 1960mm	max H 2600mm	max H 3300mm	max H 4900mm	max H 10290mm
dwa zwoje bezpieczeństwa					