

**W** - szerokość światła otworu bramy

**L min** - minimalna długość wału

**170mm** - szerokość kątowników bocznych i łożysk  
(jeżeli napęd boczny to należy dodać potrzebną długość)

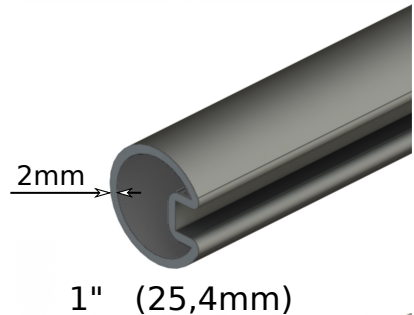
**L min**

$$L \text{ min} = W + 170\text{mm}$$

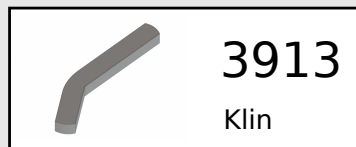
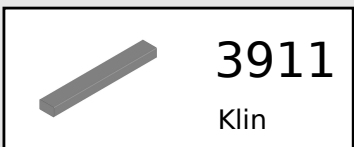
3720 - max masa bramy 104kg



3820 - max masa bramy 160kg



3830 - max masa bramy 200kg



3840 - masa bramy powyżej 200kg

